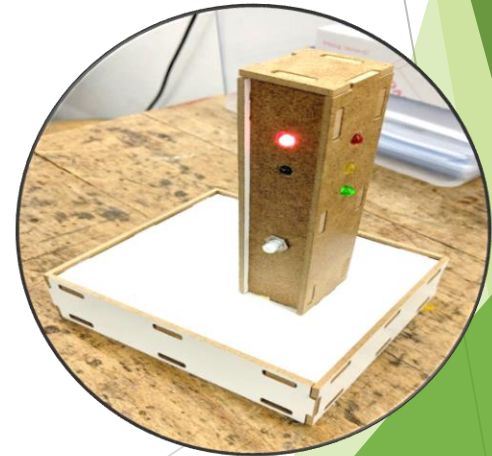


TECHNIK

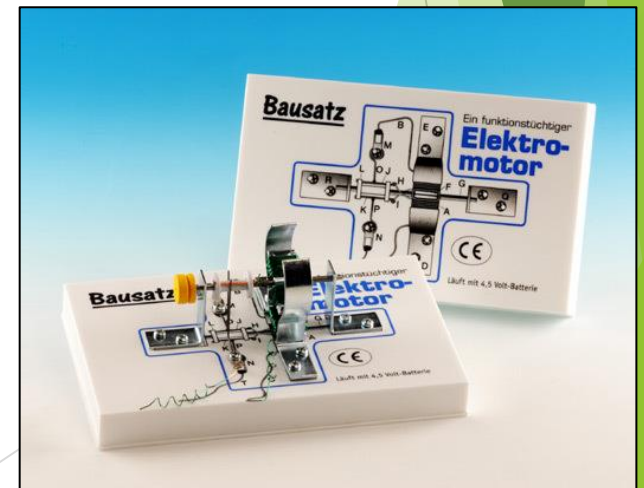


Inhalt

- ▶ Wie ist Technik organisiert ?
- ▶ Welche Themen gibt es in Klasse 7 - 10 ?
- ▶ Wer sollte Technik wählen ?

Grundlagen und Organisation

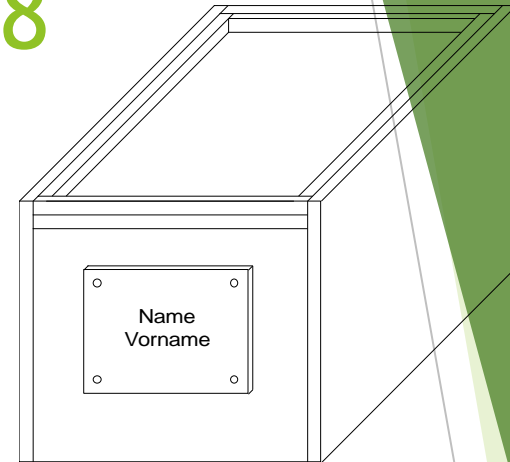
- ▶ **Hauptfach** mit schriftlicher und praktischer Abschlussprüfung in Klasse 10
- ▶ **verbindliche Wahl**
- ▶ Unterricht im 3-Stunden-Block
- ▶ Unterricht im Werkraum
- ▶ Schwierigkeit und Theorieanteil steigt bis zur Klasse 10



Themen und Inhalte 7/8

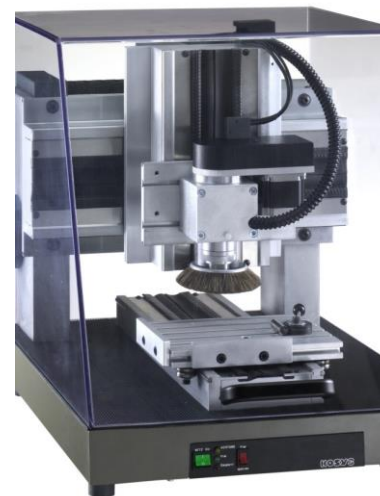
▶ Klasse 7:

- ▶ Technisches Zeichnen (TZ)
- ▶ Werkstoffkunde Holz und Kunststoffe



▶ Klasse 8:

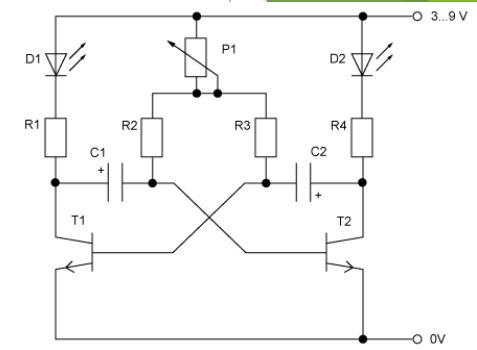
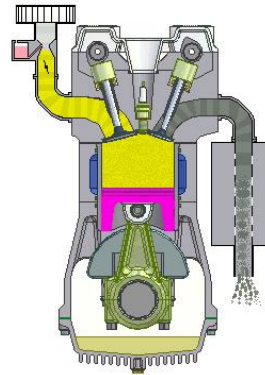
- ▶ Werkstoffkunde Metall
- ▶ TZ mit dem PC
- ▶ CAD und CNC Fräsen
- ▶ Einführung Elektrotechnik



Themen und Inhalte 9/10

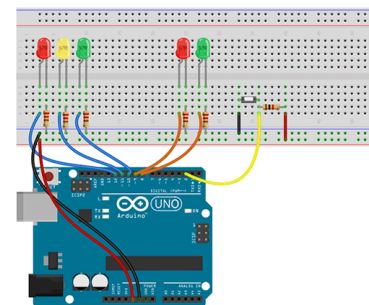
► Klasse 9:

- Bautechnik
- Energietechnik
- Motorentechnik
- Elektronik



► Klasse 10:

- Vertiefung Elektronik: Aufbau von Schaltungen und Berechnungen
- Steuern und Regeln mit einem „Minicomputer“ (Arduino)



Ihr Kind sollte Technik wählen, wenn...

- ▶ es Freude an technischen Zusammenhängen und am fachpraktischen Arbeiten hat.
- ▶ es sorgfältig, sauber und andauernd arbeiten kann.
- ▶ es Probleme selber lösen kann und kreativ ist.
- ▶ es im Team arbeiten kann.
- ▶ es gut räumlich denken kann.
- ▶ es vor Rechenaufgaben nicht zurückschreckt.

Bitte lassen sie ihr Kind nicht...

- ▶ ... geschlechtsspezifisch wählen → Girls-Power in Technik!!
- ▶ ... abhängig von Freund oder Freundin wählen.
- ▶ ... abhängig vom Beruf der Eltern wählen.
- ▶ ... abhängig vom Wunsch der Eltern wählen.

Sondern:

Interesse, Freude, Neigung und Eignung



good choice! 